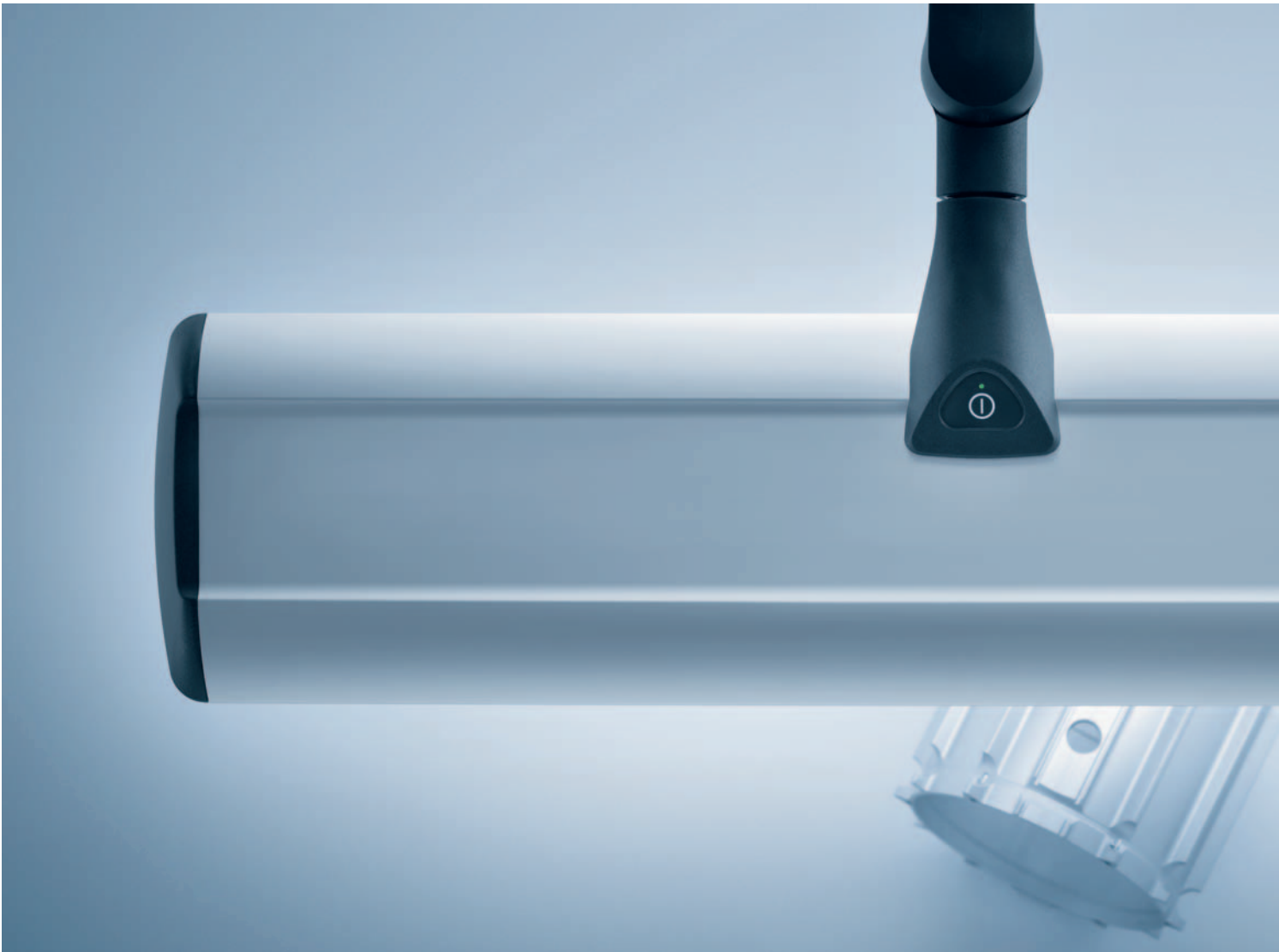


DEU

TANEO | GESTÄNGE- UND SYSTEMLEUCHTE

••••
LED





TANEO ALLROUNDTALENT ZUM ARBEITEN MIT OPTIMALEM LICHT.



Überall wo höchste Ansprüche an das Sehen gelten, ist eine kompromisslose Beleuchtung unersetzlich. Sei es in der Fertigung, Montage, Qualitätssicherung oder Analyse, sei es in Laboren, der Elektronik-, Metall- oder Uhrenbranche: Die TANEO ist ein wahres Universaltalent.

Mit anwendungsgerechter Lichtleistung, hoher Lichtqualität und ergonomischem Handling sorgt sie für optimale Arbeitsbedingungen und lässt sich wie keine andere an individuelle und tätigkeitsbezogene Anforderungen anpassen.

- Wartungsfreie LED-Technologie mit bis zu 50.000 Stunden Lebensdauer und mehr
- Anforderungsgerechte Leistungsstufen für bis zu 3.600 lx
- 30 % Energieeinsparung
- Stufenlose Dimmung bis auf 10 %, mit Memory-Funktion
- Light Forming und Ray Mixing Technologie für schatten- und reflexblendungsfreies Flächenlicht
- Entblendung durch Kegelprismenblende (CDP) oder opal weiße Blende
- Flickerfreies Licht ohne IR- und UV-Anteil
- Gutes Kontrastsehen und sehr gute Farberkennung durch Premium-LEDs
- Einzigartig bewegliches und ausbalanciertes Gestänge mit enormem Aktionsradius oder intelligente Anbindungen zur platzsparenden Unterbau-Montage
- Geschlossene Bauart zum Schutz des Benutzers und der integrierten Technik
- Robustes Aluminium und glasfaserverstärkter Hochleistungskunststoff
- Hochwertige Verarbeitung nach Waldmann Qualitätsstandards



1 CDP-Blende: höchste Lichtleistung.

2 Opal weiße Blende: höchste Homogenität.

3 Drei Größen: anforderungsgerechte Leistungsstufen.



Effiziente und anforderungsgerechte Leistungsstufen

Mit drei verfügbaren Leistungsstufen kann die TANEO jede Anforderung an die Beleuchtungsstärke bedarfsgerecht erfüllen. Der Vorteil: Sowohl bei der Anschaffung als auch im Betrieb richten sich die Kosten nach dem, was auch wirklich gebraucht wird.

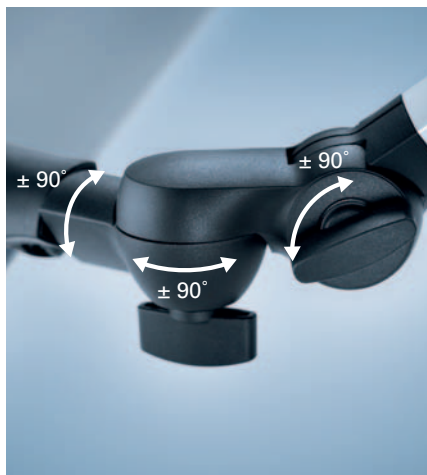
Doch egal mit welcher Stärke – die TANEO ist immer besonders energieeffizient. Sie verbraucht 30 % weniger Energie im Vergleich zu herkömmlichen Arbeitsplatzleuchten mit gleicher Lichtleistung. Das bedeutet konkret: Bei einer Beleuchtungsstärke von 1.400lx liegt die Leistungsaufnahme bei lediglich 15W, für starke 2.600lx bzw. 3.600lx sind es nur 31W bzw. 47W, inklusive Netzteil.

LED-basierende Lichttechnik mit hoher Lichtqualität

Die TANEO leuchtet flächig, homogen, blend- und schattenfrei. Dafür sorgen innovative Technologien wie Light Forming und Ray Mixing. Auch die CDP- oder opal weiße Blende trägt zu absoluter Blendfreiheit bei. Gleichzeitig ist das Licht der TANEO vollkommen flickerfrei und besonders stark. All das entlastet die Augen bei der Arbeit deutlich.

Weitere gute Eigenschaften der TANEO verbessern die Ergebnisse am Arbeitsplatz. Beispielsweise machen die eingesetzten Farbtemperaturen (4.000 bzw. 5.000K) Kontraste gut sichtbar. Daneben erzeugt der hohe Farbwiedergabeindex von ca. 85 (Variante mit CDP-Blende) bzw. 90 (Variante mit opal weißer Blende) für eine ausgesprochen gute Darstellung von Farben. Und weil die Lichtmenge bis auf 10 % dimmbar ist, passt sich die TANEO darüber hinaus spielend leicht individuellen Erfordernissen an.

TANEO GESTÄNGELEUCHTE VARIABEL UND KOMFORTABEL.

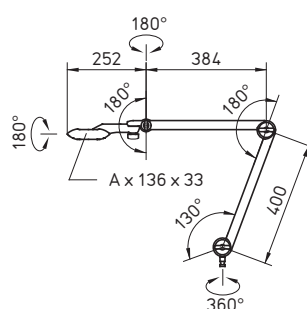


Über das einzigartig bewegliche und ausbalancierte Gestänge der TANEO kann jede beliebige Position mit geringem Kraftaufwand eingestellt werden. Diese wird ohne weiteres Zutun gehalten, kann jedoch bei Bedarf arretiert werden. Das Gestänge hat außerdem einen besonders großen Aktionsradius. Und auch der Leuchtenkopf ist dank maximal beweglichem 3D-Kopfgelenk variabel einstellbar.

TECHNISCHE DATEN



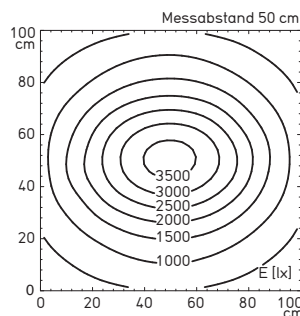
efficient *light*



Maß A: 15 W = 218 mm, 31 W = 398 mm, 47 W = 577 mm

Die Merkmale im Überblick

- 12, 24 oder 36 x LED
- Leistungsaufnahme 15, 31 oder 47 W
- Farbtemperatur neutralweiß 4.000 K oder 5.000 K
- Entblendung mit Kegelprismenblende (CDP) oder opal weißer Blende
- Gehäuse aus farblos eloxiertem Aluminium und schwarzem Kunststoff, Blende aus PMMA (CDP) oder PC (opal weiße Blende)
- Federentlastetes Gestänge mit 3D-Kopfgelenk
- Folientaster im Leuchtenkopf für Ein/Aus und Dimmung
- Schutzart IP20, Schutzklasse III (Leuchte) und II (Netzteil)
- Steckernetzteil (15 W) oder Tischnetzteil (31 und 47 W), 100 – 240 V, 50/60 Hz, 3 m Anschlussleitung
- Verschiedene Befestigungen als Zubehör (siehe Katalog)



Beleuchtungsstärke am Beispiel 47 W mit CDP-Blende

Gebrüder Boley GmbH & Co. KG

Julius-Hölder-Str. 32 - D-70597 Stuttgart
 Tel. +49-(0)711-13271-0 - Fax. +49-(0)711-13271-90
 info@boley.de - www.boley.de